

## Modular Cooking

Öppet underskåp, betjänas från 1 sida -  
H2, utan rygglåt, 1200 mm, kroppshöjd  
550 mm

Produkt # \_\_\_\_\_

Modell # \_\_\_\_\_

Namn # \_\_\_\_\_

SIS # \_\_\_\_\_

AIA # \_\_\_\_\_



589313 (MCIADAKOOO)

Öppet underskåp, betjänas  
från 1 sida - H2, utan  
rygglåt, 1200 mm,  
kroppshöjd 550 mm

### Kort specifikation

**Pos.** \_\_\_\_\_

1 200 mm brett öppet underskåp för förvaring av kastruller, stekpannor, plåtar etc. Med hygien design och rundade kanter. Enheten är konstruerad enligt DIN 18860-2 med 70 mm indragen sockel. Tillverkad i en robust ramkonstruktion. Arbetsyta i 2 mm 1.4301 (AISI 304). Släta arbetsytor som är enkla att rengöra. THERMODUL-Anslutningssystem ger arbetsytor med minimala skarvar som gör att fett och smuts inte kan tränga ner mellan enheterna.

Kapslingsklass IPX5

Konfiguration: Fristående underskåp, betjänas från en sida, hygienklass H2.

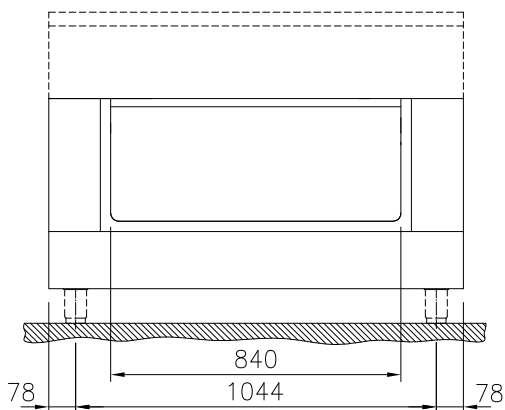
### Huvudfunktioner

- Öppet nedre fack för förvaring av kastruller, grytor, plåtar etc.
- Servicevänlig, alla viktiga komponenter kan nås från framsidan.
- [NOT TRANSLATED]

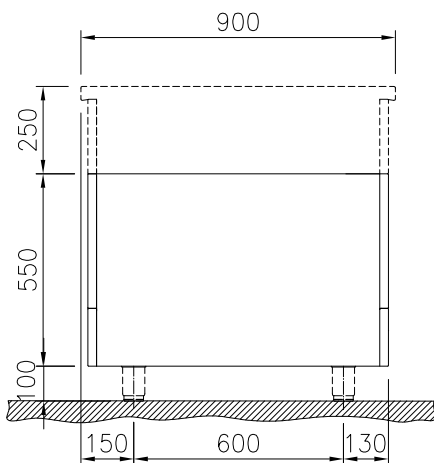
### Konstruktion

- Hygienic design of the open base compartment with large round edges.
- IPX5 kapslingsklass
- 2 mm arbetsyta i 1.4301 (AISI 304).
- Plan ytkonstruktion för att lätt rengöra ytorna.
- Självbärande konstruktion.

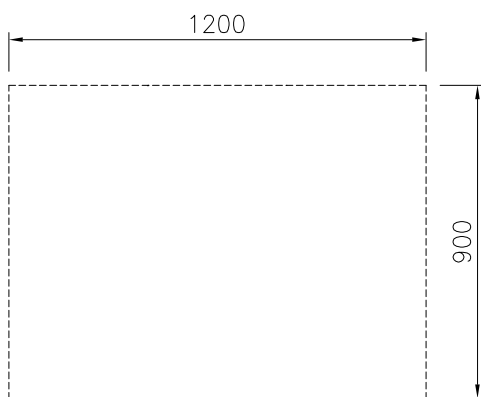
Front



Sida



Topp


**Viktig information**

|  |         |
|--|---------|
| Yttermått, bredd                             |         |
| 589313 (MC1ADAK000)                          | 1200 mm |
| Yttermått, djup                              | 900 mm  |
| Yttermått, höjd                              | 550 mm  |
| Skåputrymmets invändiga dimensioner (bredd): | 840 mm  |
| Skåputrymmets invändiga dimensioner (höjd):  | 330 mm  |
| Skåputrymmets invändiga dimensioner (djup):  | 740 mm  |
| Nettovikt:                                   | 28 kg   |

## Övriga Tillbehör

- Rostfri sidopanel (12mm), 900x800mm, för fristående installation PNC 912511
- Rostfri frontsockel, 1200mm lång, höjd = 100 mm PNC 912602
- Rostfri sidosockel, höger o vänster, fristående, 900mm djup, höjd = 100 mm PNC 912621
- Rostfri sidosockel, höger o vänster, installation mot vägg, 900mm djup, höjd = 100 mm PNC 912624
- Rostfri sidosockel, höger o vänster, rygg-mot-rygg, 1800mm djup, höjd = 100 mm PNC 912627
- Kompletta rostfri sockel, installation mot vägg, 1200mm bredd, höjd = 100 mm, TL90 PNC 912905
- Kompletta rostfri sockel, fristående, 1200mm bredd, höjd = 100 mm, TL90 PNC 912924
- Rostfri sidopanel (12mm), 900x800mm, för enhet med högbakkant, vänster sida PNC 913102
- Rostfri sidopanel (12mm), 900x800mm, för enhet med högbakkant, höger sida PNC 913106
- Ryggpanel, 1200x550mm, för underreden (gäller ej genomgående) PNC 913186
- SIDOPANEL VÄNSTER RYGG/RYGG, H=800, FLUSH PNC 913224
- SIDOPANEL HÖGER RYGG/RYGG, H=800 PNC 913225
- - NOT TRANSLATED - PNC 913259
- - NOT TRANSLATED - PNC 913268
- Förstärkt sidopanel endast i samband med sidohylla PNC 913270
- - NOT TRANSLATED - PNC 913277
- - NOT TRANSLATED - PNC 913278
- Hyllfixering (gejderstege) PNC 913279